

TechnoWrapp

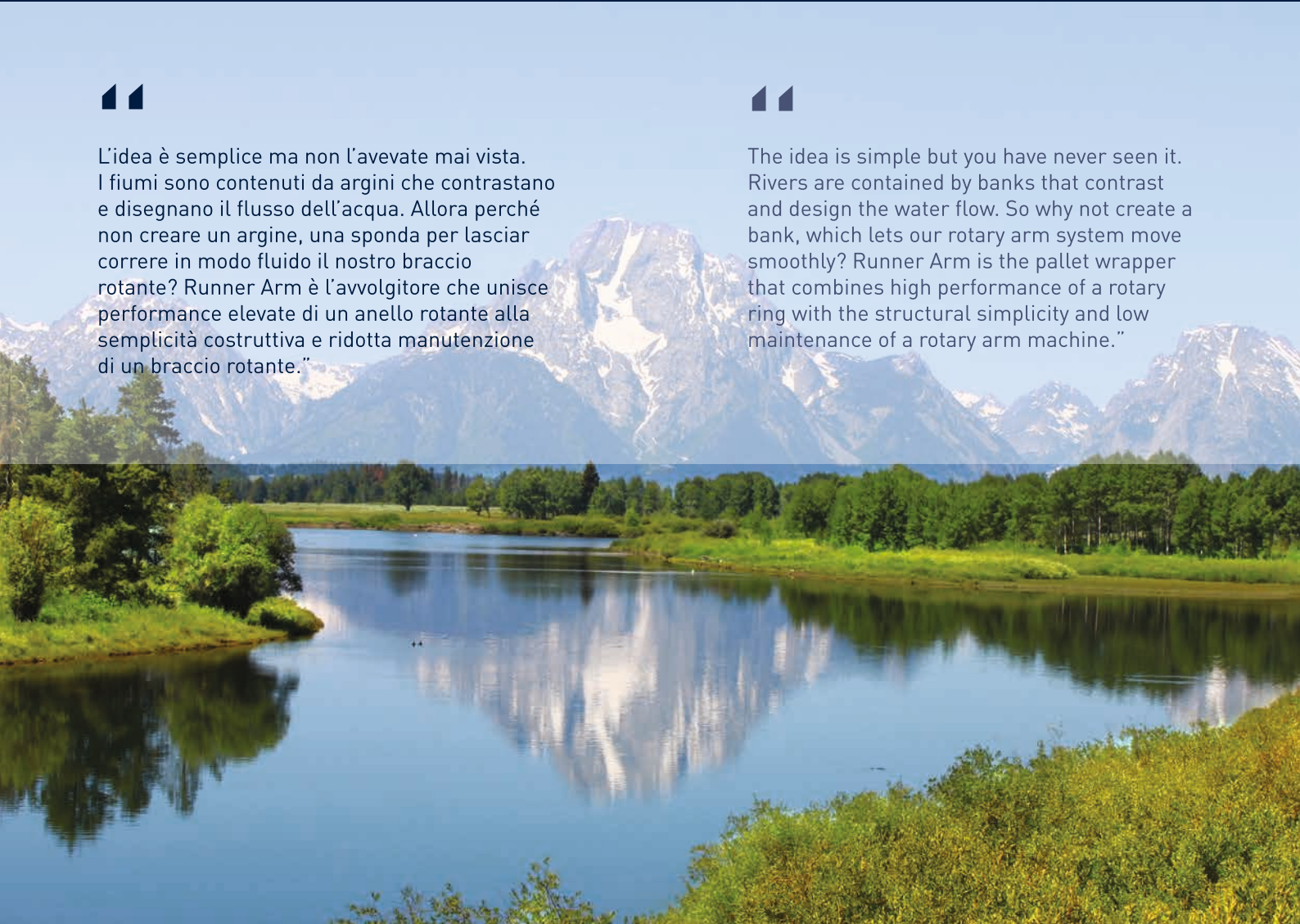
THE PALLET CARE COMPANY



L'idea è semplice ma non l'avevate mai vista. I fiumi sono contenuti da argini che contrastano e disegnano il flusso dell'acqua. Allora perché non creare un argine, una sponda per lasciar correre in modo fluido il nostro braccio rotante? Runner Arm è l'avvolgitore che unisce performance elevate di un anello rotante alla semplicità costruttiva e ridotta manutenzione di un braccio rotante."



The idea is simple but you have never seen it. Rivers are contained by banks that contrast and design the water flow. So why not create a bank, which lets our rotary arm system move smoothly? Runner Arm is the pallet wrapper that combines high performance of a rotary ring with the structural simplicity and low maintenance of a rotary arm machine."



Runner Arm

L'avvolgitore a braccio
che non hai mai visto prima

The pallet wrapper with rotary arm
you have never seen before



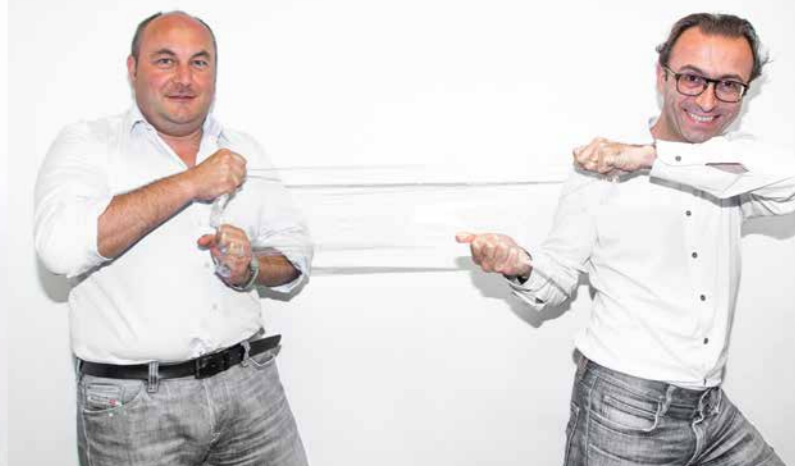
Age 32 average employee



Creativity



Enthusiasm



Intervention within 24 hours



Competence



R&D 15% annual revenue invested



Qualifications 60% total employees in engineering and technical support



Transparency



“Non cambierei nessun giocatore della mia squadra perché sono persone straordinarie. Sono convinto che ogni giorno pensino a Technowrapp come se fosse la loro azienda. I problemi dei nostri clienti diventano i loro problemi; i successi di Technowrapp sono i loro successi”

“I would not change any player in my team because they are wonderful people. I'm sure that everyday they think about Technowrapp as their own company. Our customers' problems begin their problems, and Technowrapp's successes begin their successes.”

Davide Ceccarelli - CEO Technowrapp

Transparency all around

Runner Arm

L'avvolgitore a braccio che non hai mai visto prima

The pallet wrapper with rotary arm you have never seen before

1



2

Runner Arm

Runner Arm è l'avvolgitore automatico che unisce la velocità di un anello rotante alla semplicità d'uso e manutenzione di un braccio rotante. Grazie a due brevetti raggiunge la produzione di 136 pallet all'ora avvolgendo un pallet con solo 96 grammi di film.

Runner Arm is the automatic pallet wrapper that combines the speed of a rotating ring with the simplicity of use and maintenance of a rotary arm system. Thanks to two patents it can wrap 136 pallets in an hour with just 96 grams of film.



136 pallet all'ora

con 10 giri di avvolgimento

136 pallets per hour

for 10 layers of wrapping

L'avvolgitore a braccio più veloce del mondo
The world's fastest rotary arm pallet wrapper

Brevetti Patents

Un braccio guidato: il futuro in anteprima

Runner Arm è l'avvolgitore che nessuno ha immaginato prima. Il braccio è contenuto nella parte inferiore da un anello che contrasta la forza centrifuga. Il risultato: 45 giri al minuto con una macchina a braccio rotante.

A guided arm: a preview of the future

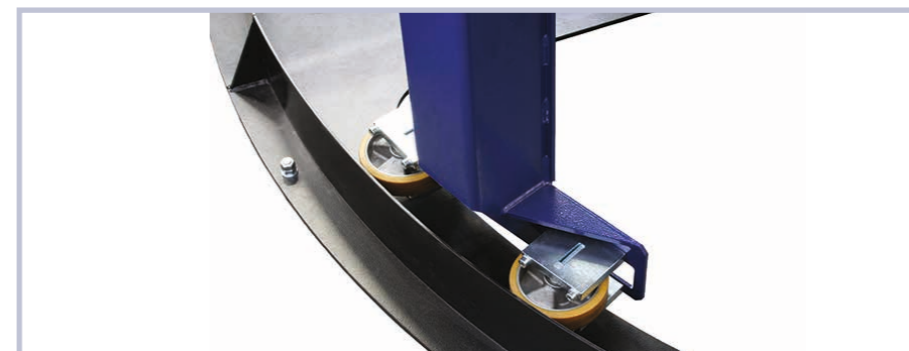
Runner Arm is the pallet wrapper that nobody has ever imagined. The lower part of the arm is contained by a ring that contrasts the centrifugal force. The result: 45 revolutions per minute with a rotary arm pallet wrapper.

Dispositivo sincrono di taglio e saldatura

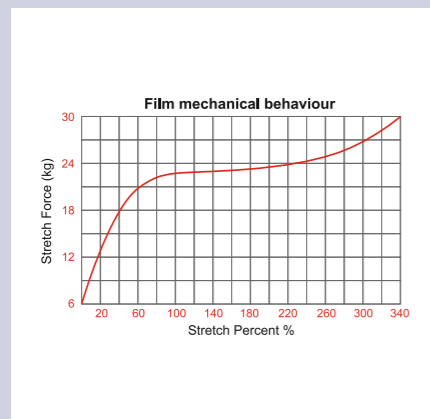
Questo dispositivo esegue le operazioni di taglio e fissaggio del lembo finale di film su pallet in movimento, quando il carico palettizzato avvolto sta uscendo dalla zona di avvolgimento per lasciare il posto ad un nuovo carico. Questa soluzione permette un notevole risparmio di tempo e incrementa la produttività dell'impianto. La saldatura del lembo finale del film è controllata in temperatura per avere la garanzia di una perfetta tenuta.

A cutting and welding synchronous device

This device cuts and fastens the last strip of film on a moving pallet when the wrapped palletised load is exiting from the wrapping area to make space for a new load. This solution is significantly time saving and increases system production. The welding of the end side of the film is temperature-controlled so as to guarantee perfect tightness.

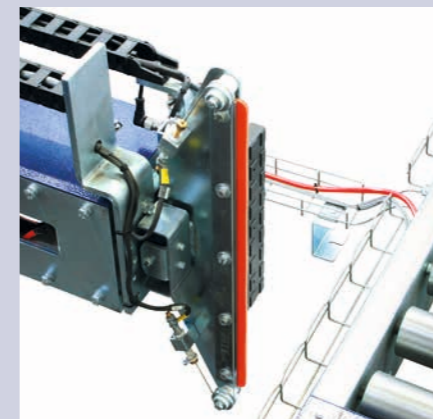


3



4

5



6

Dettagli tecnici Technical details

1 Risparmio di film su ogni tipo di carico
EP-F1 è il carrello di prestiro elettronico motorizzato, di serie su tutti gli avvolgitori Technowrapp. Allunga il film estensibile del 340% permettendo di avvolgere e stabilizzare un pallet con solo 96 grammi di film per 10 giri di avvolgimento. Valore ottenuto con pallet 800x1.200mm, di altezza 1.500mm e bobina di film standard con spessore 23µm.

Save film on every type of load
EP-F1 is the motorized electronic pre-stretch carriage fitted as standard on all Technowrapp wrappers. This device stretches the film by 340% allowing it to cover and stabilize a pallet with just 96 grams of film for 10 layers of wrapping. Value taken from pallet 800x1.200mm, height 1.500mm and standard reel of film, thickness 23µm.

3 Pallet stabili resistenti alle sollecitazioni
Con l'elevato prestiro si lavora nella zona in cui il film raggiunge le migliori proprietà meccaniche di tenuta del carico. Non solo risparmio, ma ulteriore garanzia di stabilità del carico.

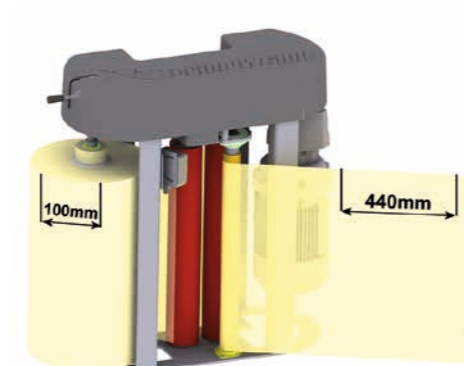
Stable pallet, resistant to stress
Having stretched the film to this extent, the film now has the best mechanical properties for holding the load. It not only saves film, but ensures greater stability for the load.

2 Prestiro elettronico con dinamo tachimetrica
La dinamo tachimetrica permette l'erogazione fluida del film ed un elevato prestiro, garantendo una forza di serraggio (holding force) distribuita equamente sul perimetro del carico al fine di evitare lo schiacciamento degli angoli e contemporaneamente lo spostamento dei prodotti sul pallet.

Electronic pre-stretching with tachymetric dynamo
The tachymetric dynamo allows the smooth distribution of the film and a greater degree of stretching which ensures an evenly distributed holding force around the perimeter of the load, preventing the corners from being crushed and the loads from moving on the pallets.

4 Saldatura a temperatura controllata
Il controllo in temperatura della superficie saldante garantisce un perfetto avvolgimento resistente nel tempo.

Sealing at controlled temperature
The sealing offers excellent hold thanks to the controlled temperature of the sealing surface which guarantees a perfect and durable seal.



prestiro del 340%:
solo 96 grammi di film!
stretching up to 340%:
only 96 grams of film!

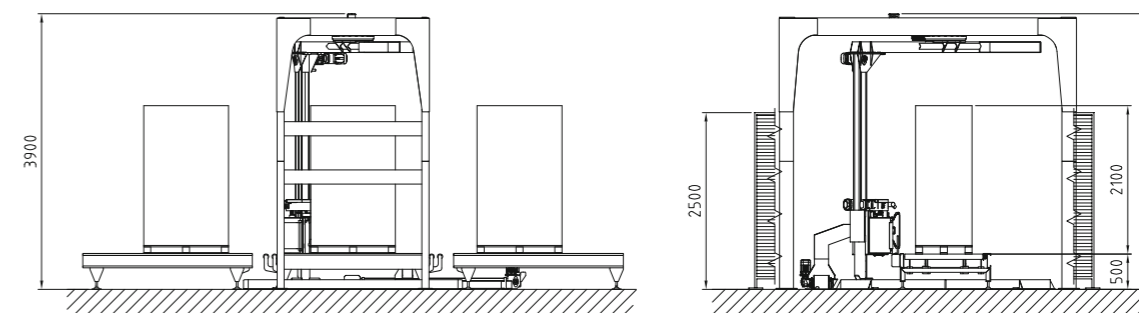
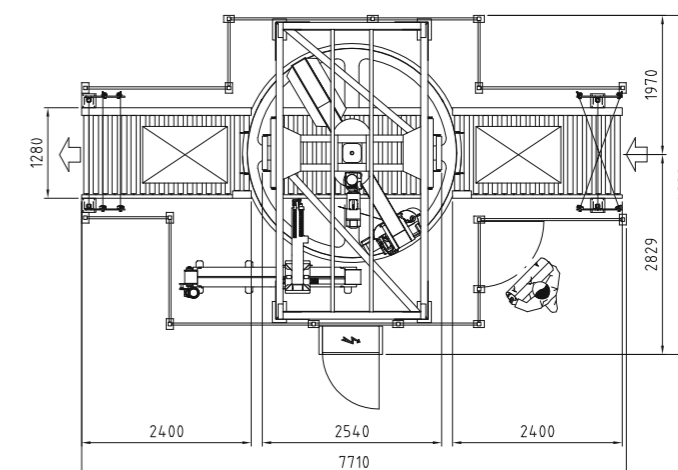
Risparmio del film
Film saving

5 Sicurezza durante l'avvolgimento
Il dispositivo di taglio e saldatura, il dispositivo più complesso di un avvolgitore, si trova in posizione di riposo e lontano dall'area di lavoro durante l'arrivo e l'avvolgimento del pallet. Questa soluzione evita danni al dispositivo di taglio e saldatura in caso di eventuale caduta di merce dal pallet.

Safety during wrapping
The cutting and sealing device, which is the most complex component of the machine, is parked in a stand-by position away from the moving parts during the wrapping cycle. This solution eliminates the risk of the cutting and sealing component being damaged if goods should fall from the pallet.

6 Rotazione del braccio e trasmissione del moto
Una ralla dentata con dentatura esterna assicura all'avvolgimento grande robustezza e durata nel tempo. La lubrificazione interna della ralla è in posizione comoda ed il pignone è in materiale autolubrificante.

Rotation of the rotating arm and drive transmission
A gear wheel with external toothing provides strength and resistance to the wrapper. Lubrication of the rotation tracks is applied to an easily accessible place on the runner column of the pre-stretch carriage; the pinion is self-lubricating.



I nostri impianti in 53 paesi

Our plants in 53 countries



Soluzioni e soddisfazioni da condividere Solution and satisfaction to share



Tutti i nostri avvolgitori avvolgono il tuo pallet garantendone la stabilità con soli 96 grammi di film. Each of our wrapping systems wraps your pallet and guarantees excellent stability with just 96 grams of film.



Vogliamo bene alle nostre macchine, non potremmo mai lasciarle ferme. Te lo garantiamo sul contratto: non attenderai Technowrapp per più di 24 ore. We care about our machines, we could never leave them broken down. We guarantee in the contract: you will not have to wait more than 24 hours for technical support.



Grazie alla filosofia lean, operiamo secondo principi e tecniche di gestione di processi operativi che consentono di aumentare il valore per il cliente e di ridurre gli sprechi.

Thanks to the Lean Production philosophy, we work according to principles and techniques for managing the production process that increases the value for the customers and systematically reduce waste.



Non abbiamo mai consegnato in ritardo un impianto. Non viviamo in condizione di emergenza; emergenza è sempre sinonimo di pessimo servizio e poco tempo da dedicare ai clienti.

We have never delivered a system late. We never work in a state of emergency to meet a delivery; emergency is always a synonym of bad service and little time for customers.



Il futuro è nostro alleato. Realizziamo con i migliori componenti avvolgitori semplici e resistenti per garantire ai nostri clienti la tranquillità di prestazioni durevoli nel tempo.

The future is our friend, as we produce simple and durable wrapping systems with the best components to guarantee our customers peace of mind, knowing that the performance of these machines will last.



Sono più di 500 le aziende che, in oltre 50 paesi del mondo, si sono affidate a Technowrapp per linee di avvolgimento e movimentazione pallet. Se vuoi conoscere i nostri clienti visita il nostro sito web. More than 500 companies in over 50 countries around the world have chosen Technowrapp for their pallet wrapping and transportation lines. If you want to see who some of our customers are, visit our website.



Entra
nel mondo



Technowrapp!



Come into
Technowrapp's



world!

TechnoWrapp

THE PALLET CARE COMPANY

Technowrapp s.r.l.

Via Giacomini Dorino, 5 Z.I. - 32030 Fonzaso (BL) - Italy

Tel. +39 0439 568253 Fax +39 0439 568106

e-mail: info@technowrapp.com

www.technowrapp.com